

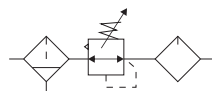
AC 大流量二点式气源处理件

• 订购代码

AC	901	S	15	D	P
规格代号 AC过滤调压器+油雾器	系列代号 901系列	杯罩材质 空白: 铝合金 S: 聚碳酸酯 J: 防护罩	接管口径 15: G1 1/2" 20: G2"	排水方式 空白: 压差式排水 D: 自动排水 M: 手动排水	杯子安装方式 空白: 螺纹 P: 卡扣



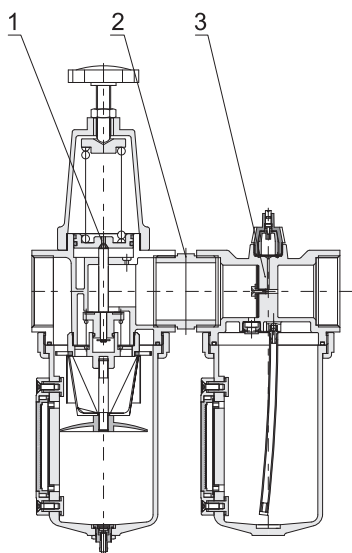
图形符号



• 技术参数

型号	AC901-15	AC901 S-15	AC901 -20	AC901 S-20
接管口径G	1 1/2"		2"	
压力表接管口径G	1/4"			
工作介质	压缩空气			
使用压力范围MPa	0.15~0.85			
使用温度范围°C	-10~60			
过滤精度	5μm 或 40μm			
杯子材质	聚碳酸酯、压铸铝			

• 内部结构



序号	名称
1	AFR900过滤调压器
2	连接块
3	AL900油雾器

• 外形尺寸

AC901-15、20

